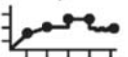




SMART LADER
4A PSD004
6/12V
1852MarineQuality
MANUAL
NO/DK



<p>Charging Cycle</p> <p>4 Cycles</p> 	<p>Output Power</p> <p>6/12 Volt</p>	<p>Smart Charger</p> 	<p>CD Display</p> 
---	--------------------------------------	--	--

SIKKERHET:

Når batteriet blir ladet, kan det hende at det oppstår bobling i væsken forårsaket av utløsningen av gass. Gassen er brannfarlig og området rundt batteriet skal holdes godt ventilert under ladning. På grunn av denne risikoen for eksplosiv gass, må du bare koble til og koble fra batteriledningene når strømforsyningen er koblet fra.

Type batterier

Lader alle batterier utenom NICAD.

Merknader

- Når du ikke bruker laderen, må du oppbevare laderen på et tørt sted for å unngå at transformatoren blir fuktskadet.

Reparere

- Batteriladeren må ikke åpnes. Eventuelle forsøk på modifikasjon eller reparasjon av brukeren medfører tap av garantien.

- Strømledningen til dette apparatet kan ikke byttes ut; Hvis ledningen er skadet, skal apparatet kastes.

Fare!

- Unngå å få elektrolytt på huden eller klærne. Det er surt og kan forårsake brannskader. Hvis dette skjer, bør du straks skylle det berørte området med vann.

- Hvis det kommer i øynene dine - vask grundig og søk øyeblikkelig legehjelp.

- La aldri et frosset batteri lades opp. Hvis batterivæske (elektrolytt) blir frosset, ta med batteriet til et varmt område for å la batteriet tine før du begynner å lade. La aldri batteriet ligge på laderen eller omvendt.

- Ikke rør batteriklemmene sammen når laderen er på.

- Bruk aldri lader hvis den har fått hardt slag eller på annen måte er skadet.

EGENSKAPER

1. Produktinnledning

PSD004 er en smart lader basert på PWM høyfrekvent teknologi, med høy effektivitet, lavt tap, liten størrelse, lettvekt og LCD-skjerm. Det er det beste valget for ladning i bil, båt etc

Funksjoner:

- Identifiser 6V / 12V batterier automatisk.

- 4-trinns smart lading-prinsipp: mykstart bulkkladning adsorpsjonslading og float ladning.

- Fire ladestillinger er tilgjengelige: 6V / 1A (sakte), 12V / 1A (sakte), 12V / 4A (rask), 12V / 4A (lav temperatur).

- LCD-skjerm: analog graf, figur og tegnvisning, noe som sikrer mer intuitiv, klar og forenklet drift.

- Feil batteridrift, omvendt polaritetsprompt, over temperaturbeskyttelse, nedkoblingsminne og kortslutningsbeskyttelse.

- Separat knapp er tilgjengelig for å velge lade modus.

2. Symboler på LCD-skjermen

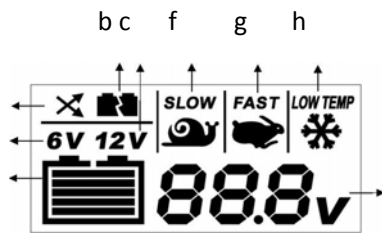


Fig. 1 LCD-diagram

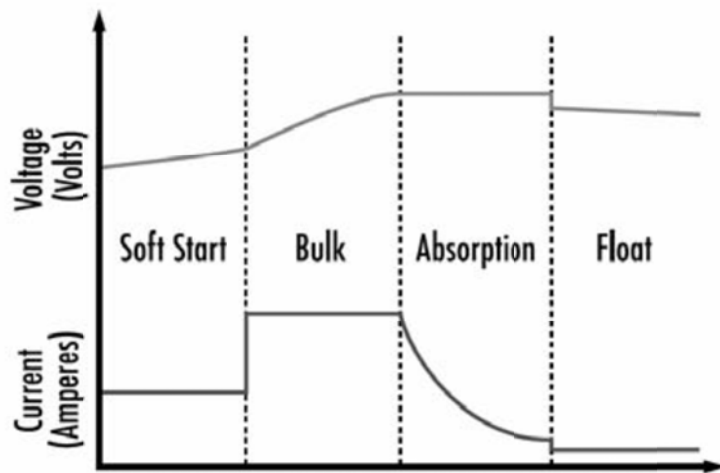
- a: Omvendt polaritet
- b: Feil batteritype c: 12V batteri
- d: 6V batteri
- e: Analogt batteri
- f: Langsom modus g: Hurtig modus
- h: LowTemp-modus i: Siffer / tegn

3. Ladingsfunksjoner og elektriske parametere

Dette produktet gir en 4-trinns lademodus: mykstart, masseladning, adsorpsjonslading og floattoppladning, og funksjonene er som følger:

- Myk start: identifiserer batterispenningen før ladning; Hvis batterispenningen er lavere enn referansespenningen, vil batteriet bli forladet for å unngå skade på batteriet.
- Bulk ladning: hovedladningsfasen; batteriet vil bli belastet med maksimal strøm, 70-85% ladning i dette trinnet.
- Adsorpsjonslading: I denne fasen vil batterispenningen være høyere og høyere, og strømmen blir mindre og mindre; Når ladestrømmen faller til 0,5A, slutter adsorpsjonsladningen, og går deretter inn i neste trinn. Adsorpsjonsladingstrinnet er boost-ladningen, og batteriet er nesten fulladet på slutten av scenen.
- Float ladning: opprettholder maksimal spenning på batteriet ved å tilføre konstant kurs.

Volt



Amp

3-1. Avbruddshukommelsesfunksjon: Laderen husker den gjeldende lademodusen etter strømbrudd, og gjenoppretter den opprinnelige tilstanden når nettet gjenopptas. Maksimal tid er 12 timer med batteriforbindelse.

I denne modusen er strømdioden på, bakgrunnsbelysningen på LCD-skjermen er slått av.

3-2. Ladestilling: Identifiser 6V / 12V batterier automatisk; for 6V batterier er bare 6V / 1A SLOW-modus tilgjengelig; for 12V batterier, er tre ladningsmoduser tilgjengelige, som følger:

- 6V 1A / SLOW lade modus (standard)
- 12V 1A / SLOW lade modus
- 12V 4A / FAST lade modus
- 12V 4A / LOW TEMP lademodus (temperatur $<10^{\circ}\text{C}$)

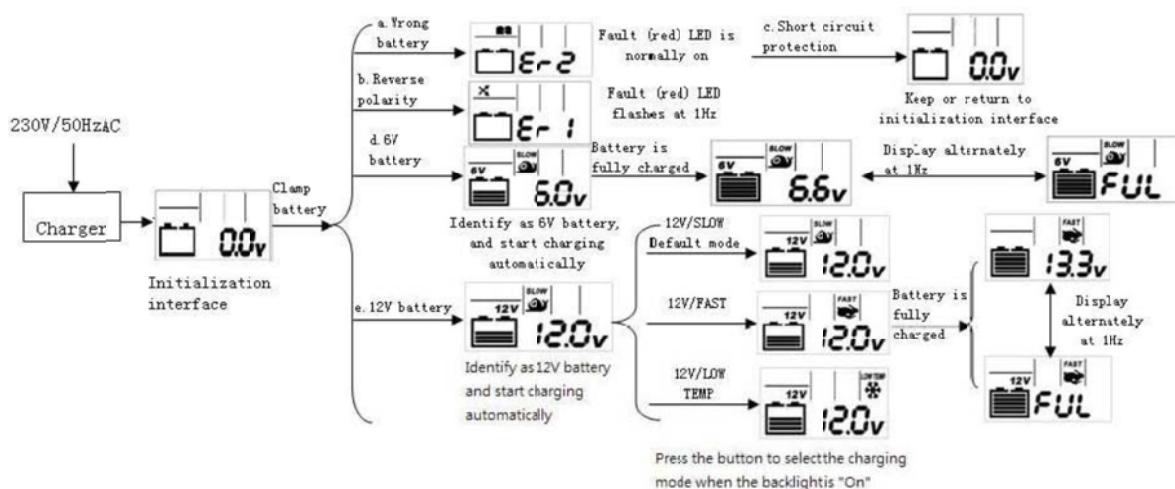
Minimale spenninger for automatisk identifisering av 6V og 12V batterier er henholdsvis 3V og 7,4V.

3-3. Beskyttelse:

- Kortslutningsbeskyttelse
- Omvendt polaritetsbeskyttelse: LCD-displayet viser omvendt polaritetssignal
- Overopphetingsbeskyttelse

3-4. LCD display funksjon

LCD-skjermen viser batteristatus, ladetilstand, ladetilstand, sanntidsspenning og feilmelding, og integrerer LED-indikatorer.



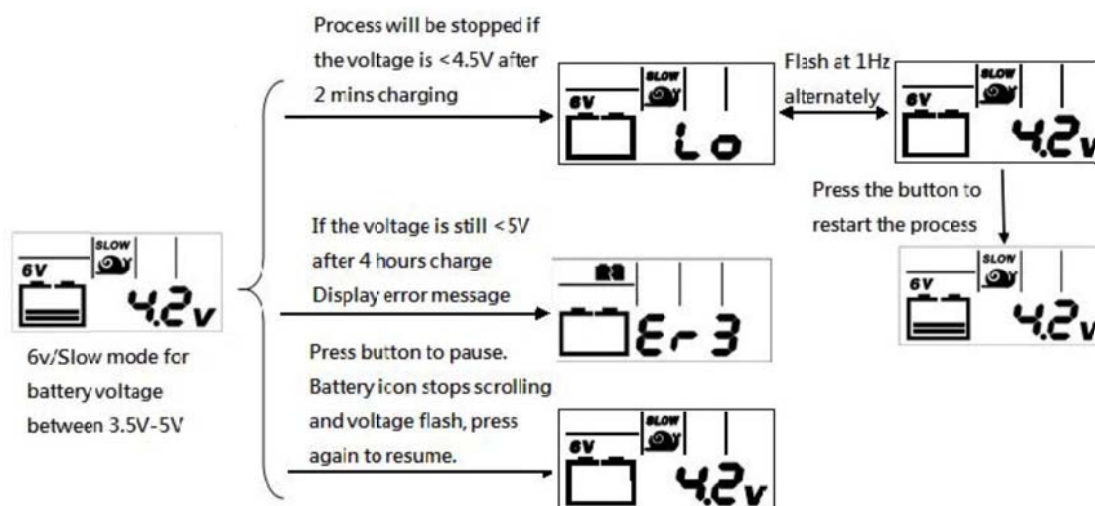
Bemerk:

- 6V: Når batterispenningen er mellom 3,5V-5V, vil laderen virke ved 6V/Slow-modus. LCD blinker batterispenningen i sanntid og batteriikonet ruller. Trykk på knappen for å stoppe/gjenoppta ladeprosessen. Batterisymbolet slutter å rulle når det er "pause". Etter 2 minutters ladning, hvis batterispenningen fortsatt er <4.5V, vil LCD-skjermen vise "Lo" og sanntidsspenning alternativt. Rødt LED-lys holder "ON"
- 12V: Når batterispenningen er mellom 7,4V og 10V. Laderen vil fungere ved 12V/Slow-modus. Trykk på knappen og endre modusen til "Fast", "Low Temp" eller "Pause" henholdsvis ladning. Batterisymbolet slutter å rulle når det er "pause". Etter 2 minutters ladning, hvis batterispenningen fortsatt er <9V, LCD-bliks for å vise "Lo" og sanntidsspenning alternativt. Rødt LED-lys holder "ON"

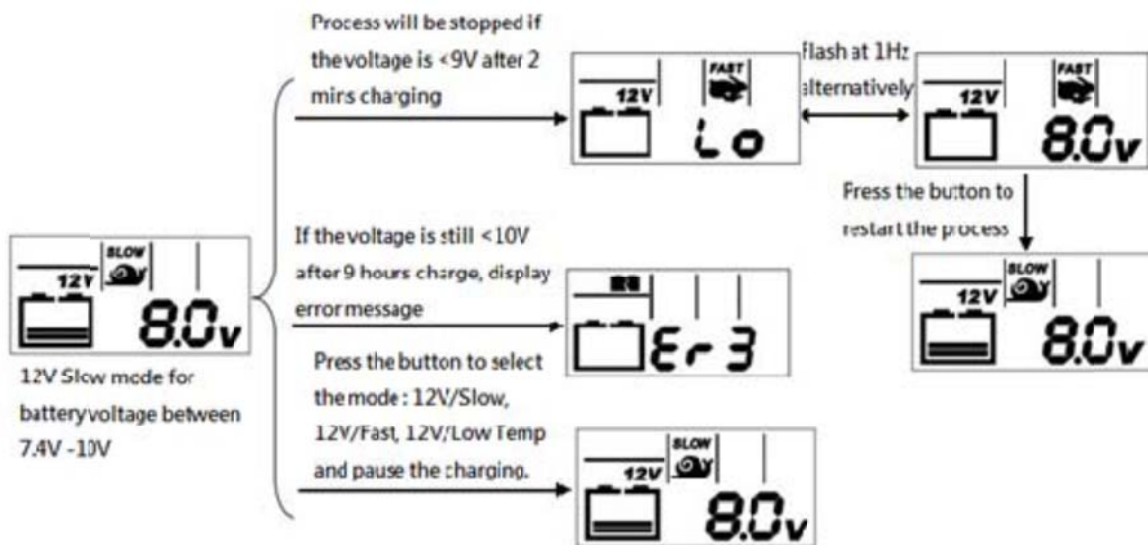
I disse 2 tilfellene, trykk på knappen for å sjekke batteristatus og start ladingen igjen. Det er ikke nødvendig å koble fra strømforsyning og batterikabelklemmer.

Lad batteriet 4 timer (6V-modus) / 9 timer (12V-modus) og batterispenningen er fortsatt under riktig nivå, LCD-skjermen viser Er3. Rødt lysdiode lyser "ON". Hvis dette skjer, må du koble fra batterikabelklemmen eller strømmen. Vennligst se figur 4 og figur 5 nedenfor.

Figur 4:



Figur 5:



BRUK:

Tilkobling:

Først kobler du laderen til + polen og deretter til - polen på batteriet. Deretter kan laderen kobles til stikkontakten. Laderen viser nå spenningen i henhold til figur 6.

Hvis polariteten er omvendt, blinker den røde (feil) -dioden, og LCD-skjermen vises som vist på figur 7

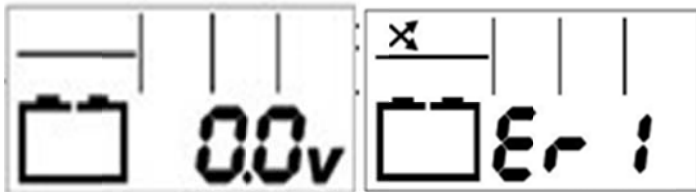
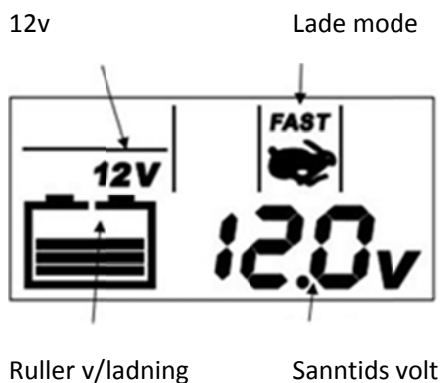


Fig6

Fig7

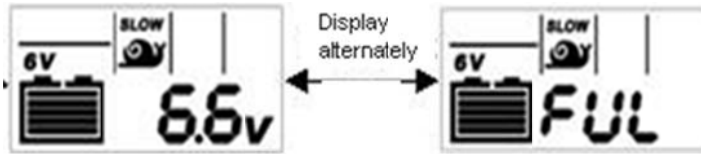
Soft start, bulk og adsorption ladning: For et 6V batteri, vil det starte ladning i 6V/slow mode umiddelbart; for 12V batteri, går det inn i 12V / sakte modus som standard; Du kan trykke MODE knappen for å bytte mellom de tre modusene i rekkefølge (Langsom / Fast / Lav Temp), hver gang du trykker på knappen, er bakgrunnsbelysningen slått på i 10 sekunder; skjermvirkningen er vist i figur 8;



Ruller v/ladning

Sanntids volt

Floatladning: Batteriikonet vises fullt, og sanntidsspenningen og FUL-tegnene viser vekselvis frekvens, se figur 9. I dette stadiet vil bare bakgrunnsbelysningen være "PÅ" når du trykker på knappen; det er ikke mulig å velge modus under float-ladningen.



Strøm minne: I ladningsprosessen, hvis du trekker støpselet ut av stikkontakten eller i tilfelle strømbrudd, vil produktet spare originaloppladingsmodusen så lenge batterispenningen overstiger 5V; LCD-skjermen har ingen skjerm, men "Power" -dioden (grønn) lyser "ON", den maksimale minnetiden er 12 timer; Når strømmen fortsetter, vil den fortsette å lade opp i den opprinnelige tilstanden;

Ladningen er fullført: trekk ut støpselet og fjern deretter klipsene fra batteriet

VEDLIKEHOLD:

Det er viktig å holde batteriet jevnlig ladet hele året, spesielt i vintermånedene. Om vinteren blir batteriets effektivitet redusert av kulde. Oljen er tykk. Motorer er vanskelige å starte, og varmere og lys er alle tømmekraft. Det er på dette tidspunktet at batterier må være i toppkraft. Hvis batteriet ikke vedlikeholdes regelmessig og holdes fulladet, kan det forårsake problemer.

Operating voltage	220-240V AC
Operation AC frequency	50Hz
Max. input current	0,75A
Charging stages	4
Battery voltage	6V/12V
Battery type	Lead-acid, Gel
Battery capacity	5-120Ah
Charging stage memory time	12 Hours

IMPORTØR:

NORGE: FLAK AS www.flak.no

DANMARK: Palby Marine www.palby.dk

